



Государственный комитет
СССР
по делам изобретений
и открытий

О П И С А Н И Е ИЗОБРЕТЕНИЯ

К АВТОРСКОМУ СВИДЕТЕЛЬСТВУ

(11) 666566

(61) Дополнительное к авт. свид-ву -

(22) Заявлено 29.05.75(21) 2165941/18-10

(51) М. Кл.²
G 11 B 3/04

с присоединением заявки № -

(23) Приоритет -

Опубликовано 05.06.79. Бюллетень № 21

(53) УДК 681.84.081.
.4(088.8)

Дата опубликования описания 05.06.79

(72) Автор
изобретения

А. М. Лихницкий

(71) Заявитель

(54) ГОЛОВКА ЗВУКОСНИМАТЕЛЯ

Изобретение относится к устройствам для воспроизведения механической записи, а именно к головкам звукоснимателей.

Известна головка звукоснимателя, содержащая иглодержатель, связанный с пьезоэлектрическим преобразователем [1]. Эта головка обеспечивает преобразование колебаний иглодержателя в электрический сигнал.

Недостаток подобной головки - сложность обеспечения требуемой амплитудно-частотной характеристики.

Известна также головка звукоснимателя, содержащая стержнеобразный постоянный магнит, укрепленный посредством расположенного на нем эластичного кольца в зазоре между концами по крайней мере одного подковообразного магнитопровода, размещенного в обмотке, и иглодержатель [2]. Эта головка позволяет с высокой точностью получить заданную амплитудно-частотную характеристику, однако имеет сложную конструкцию.

Цель изобретения - упрощение конструкции головки звукоснимателя.

Это достигается тем, что иглодержатель укреплен непосредственно внутри стержнеобразного постоянного

магнита, выполненного в виде магнитных частиц, распределенных равномерно в вязко-упругом полимерном веществе.

На чертеже показан один из возможных вариантов предлагаемой головки звукоснимателя.

Один конец иглодержателя 1 выполнен с воспроизводящей иглой 2, другой укреплен непосредственно внутри стержнеобразного постоянного магнита 3, выполненного в виде магнитных частиц, распределенных равномерно в вязко-упругом полимерном связующем веществе, например в эпоксидной смоле с пластификатором. Магнит укреплен посредством расположенного на нем эластичного кольца 4 в зазоре между концами по крайней мере одного подковообразного магнитопровода 5, размещенного в сигнальной обмотке 6. В варианте головки звукоснимателя, изображенном на чертеже, второй подковообразный магнитопровод с сигнальной обмоткой не изображены.

В предлагаемой головке звукоснимателя колебания воспроизводящей иглы, возбужденные модулированной канавкой вращающейся грампластинки, передаются через иглодержатель 1 стержнеобраз-

1

2

5

10

15

20

25

30

ному постоянному магниту 3, что обеспечивает формирование электрического сигнала в сигнальной обмотке 6. Выполнение магнита в виде магнитных частиц, равномерно распределенных в вязко-упругом полимерном связующем веществе, обеспечивает хорошее динамическое демпфирование.

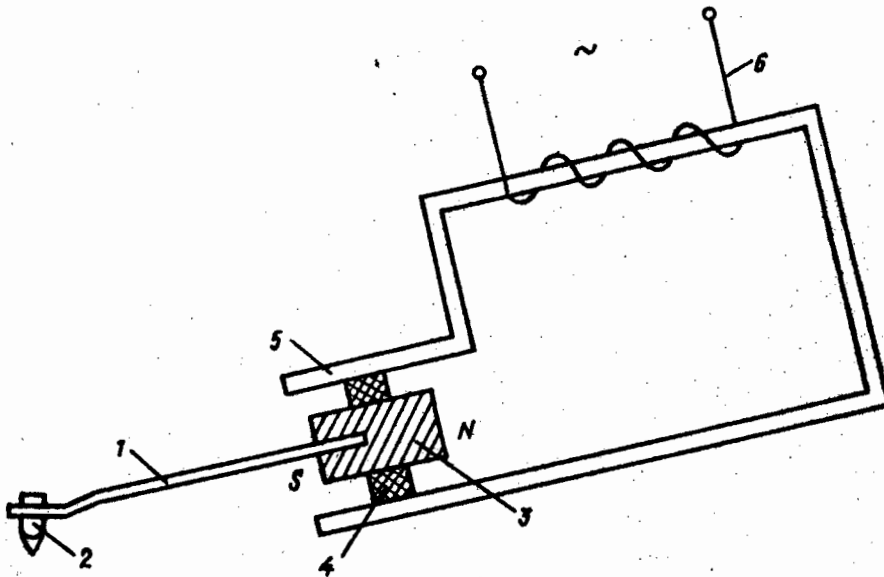
Описанная головка значительно проще известных, позволяет повысить точность заданной амплитудно-частотной характеристики. Головка может найти применение в электрофонах.

Формула изобретения

Головка звукоснимателя, содержащая стержнеобразный постоянный магнит,

укрепленный посредством расположенного на нем эластичного кольца в зазоре между концами по крайней мере одного подковообразного магнитопровода, размещенного в обмотке, и иглодержатель, отличающаяся тем, что, с целью упрощения ее конструкции, иглодержатель укреплен внутри постоянного магнита, выполненного в виде магнитных частиц, распределенных равномерно в вязко-упругом полимерном связующем веществе.

Источники информации, принятые во внимание при экспертизе
1. Патент США № 3475565, кл. 179-100.41, 1969.
2. Патент ФРГ № 1447117, 42 g 5/02, 1971.



Составитель Е. Розанов
 Редактор Б. Федотов Техред О. Андрейко Корректор О. Вилак
 Заказ 3810/58 Тираж 680 Подписное
 ЦНИИПИ Государственного комитета СССР
 по делам изобретений и открытий
 113035, Москва, Ж-35, Раушская наб., д. 4/5
 Филиал ППП "Патент", г. Ужгород, ул. Проектная, 4